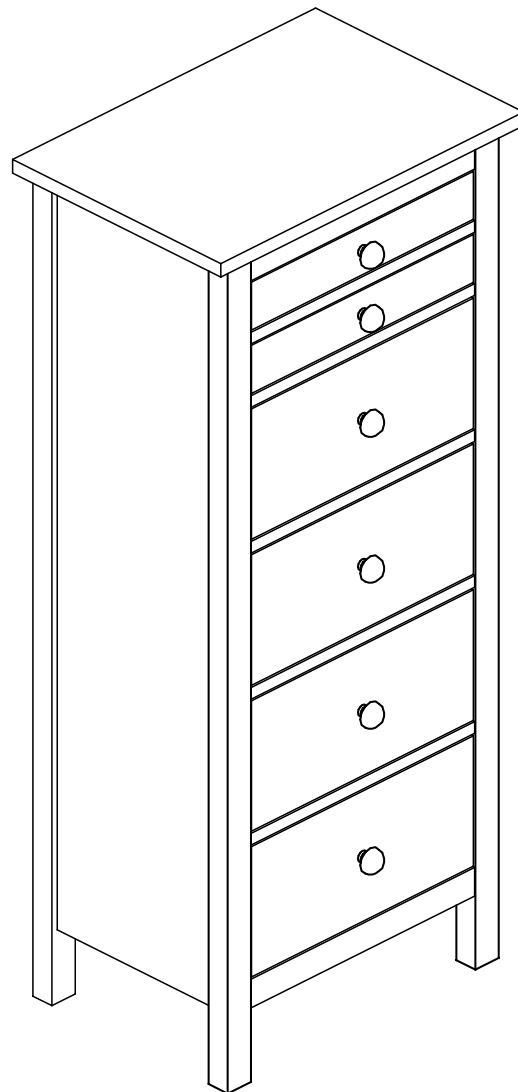


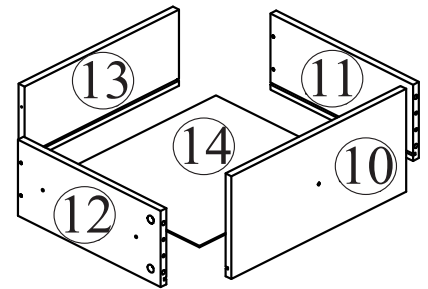
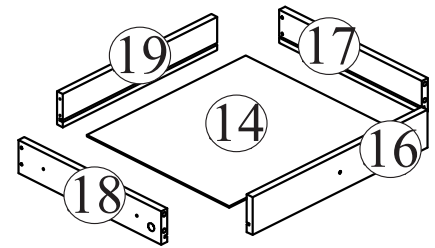
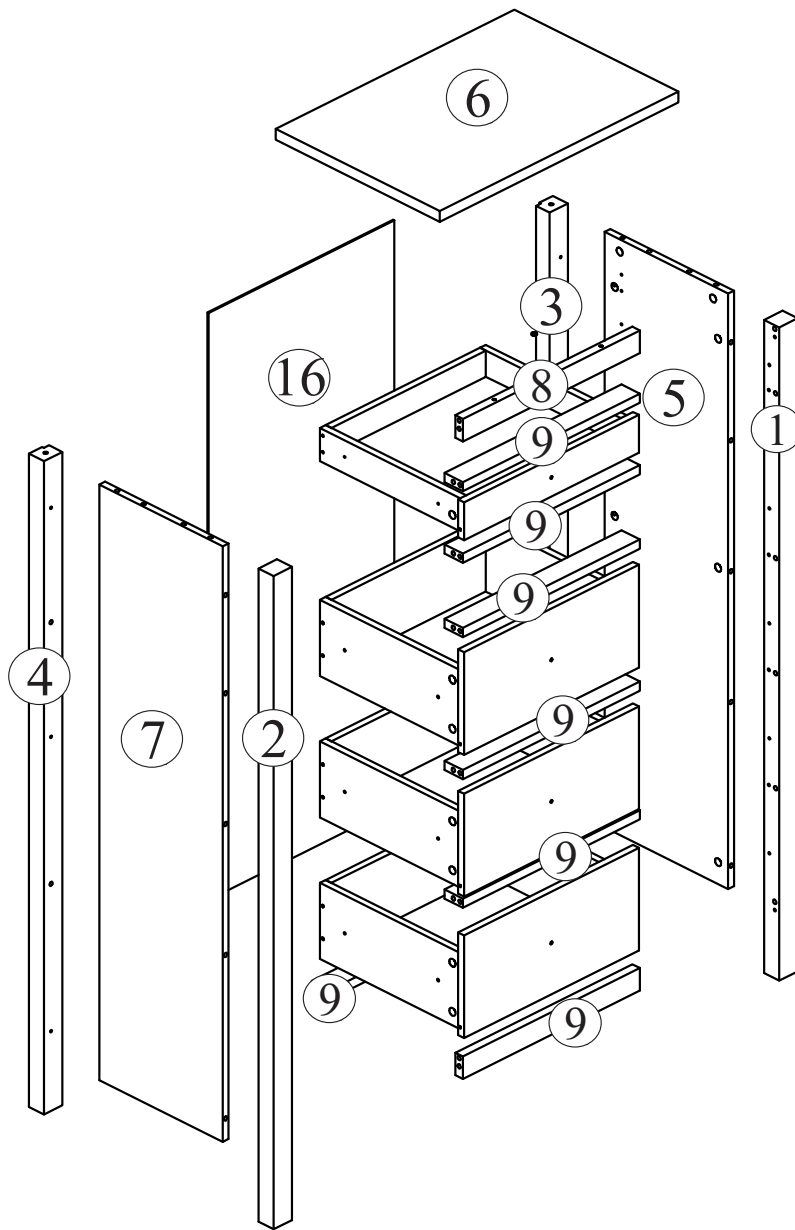
Gaveteiro Multi 6G



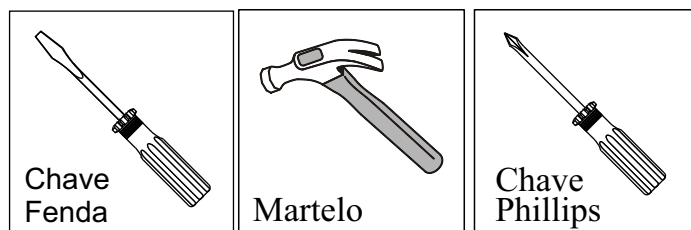
Identificação das peças

Partes do Produto

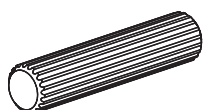
- ❶ Pé frontal direito (1x) - 1278x44x36mm
- ❷ Pé frontal esquerdo (1x) - 1278x44x36mm
- ❸ Pé traseiro direito (1x) - 1278x44x36mm
- ❹ Pé traseiro esquerdo (1x) - 1278x44x36mm
- ❺ Painel lateral direito (1x) - 1165x296x14mm
- ❻ Tampo (1x) - 572x393x21mm
- ❼ Painel lateral esquerdo(1x) - 1165x296x14mm
- ❽ Montante frontal superior (1x) - 424x44x18mm
- ❾ Montante frontal inferior (7x) - 424x44x18mm
- ❿ Frente da gaveta (x) - 419x201x14mm
- ⓫ Lateral direita da gaveta (4x) - 342x149x14mm
- ⓬ Lateral esquerda da gaveta (4x) - 342x149x14mm
- ⓭ Costa de gaveta (4x) - 370x149x14mm
- ⓮ Fundo de gaveta (6x) - 381x341x3mm
- ⓯ Fundo do móvel (1x) - 381x341x3mm
- ⓰ Frente de Gaveta menor (2x) - 419x74x14
- ⓱ Lateral direita menor gaveta (2x) - 342x65x14
- ⓲ Lateral esquerda menor gaveta (2x) - 342x65x15
- ⓳ Costa Gaveta menor (2x) - 370x65x14



Ferramentas necessárias



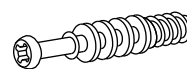
Identificação das ferragens



A- Cavilha 8x30 (54x)



B-Tambor minifix (54x)



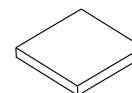
C-Parafuso minifix(54x)



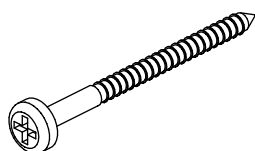
D-Parafuso 3,5x14 (24x)



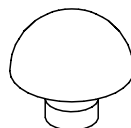
E-Parafuso 3,5x30 (24x)



F - Feltro adesivo (4x)



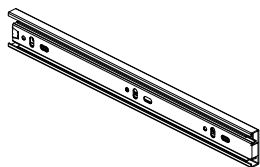
G- Parafuso 4,5x35 (6x)



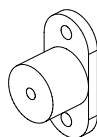
H-Puxador (6x)



I- Prego (30x)



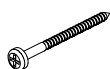
J-Conjunto Corrediças(6x)



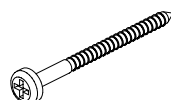
K-Distanciador cilindrico(12x)



L- Fita segurança (1x)

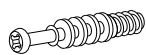


M-Parafuso 3,5x12(25x)



N-Parafuso 3,5x20(24x)

PASSO 1)



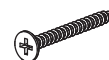
C-Parafuso minifix(18x)



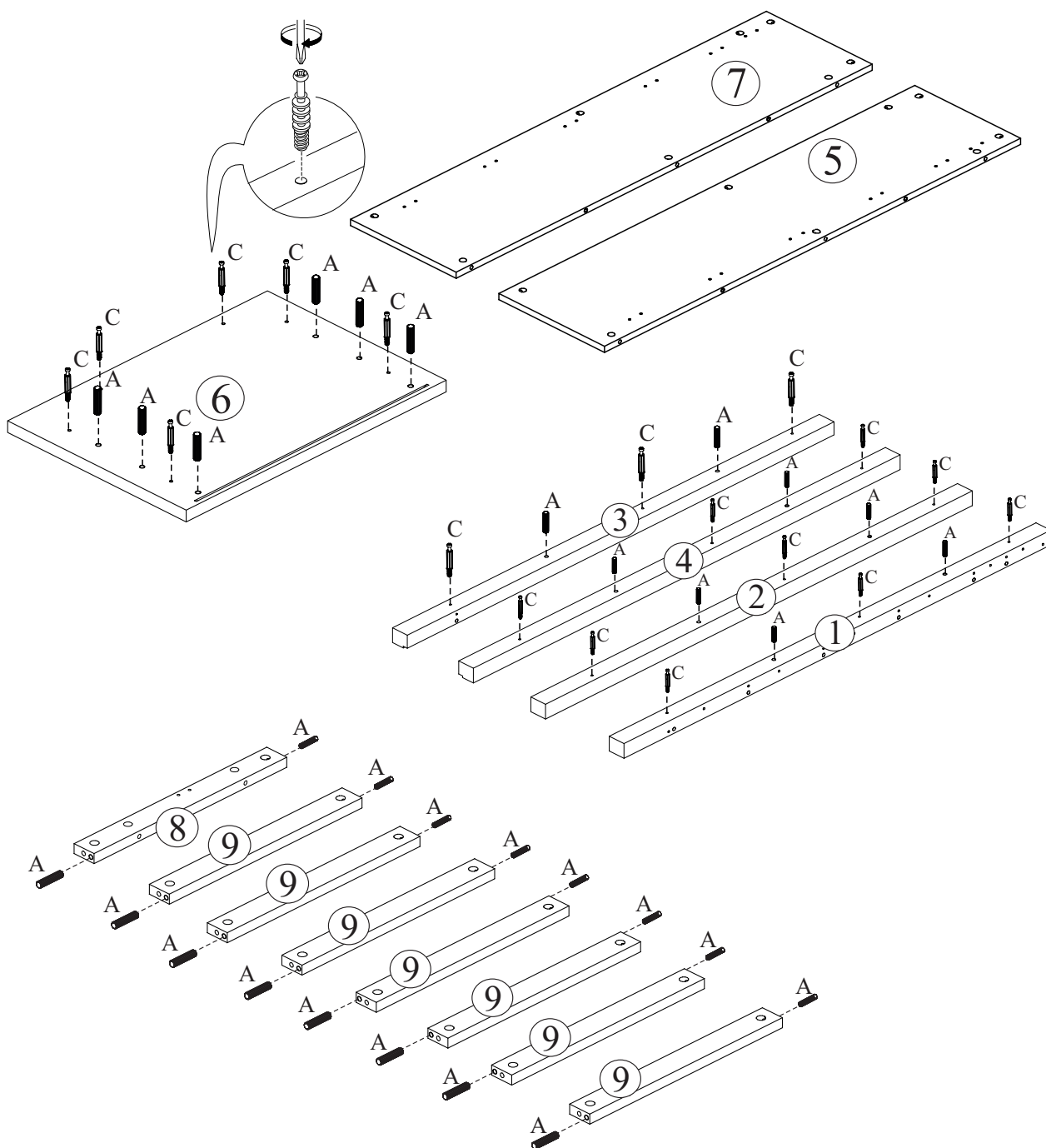
A- Cavilha 8x30 (30x)



K-Distanciador cilindrico(12x)



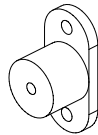
D-Parafuso 3,5x14 (24x)



PASSO 2)



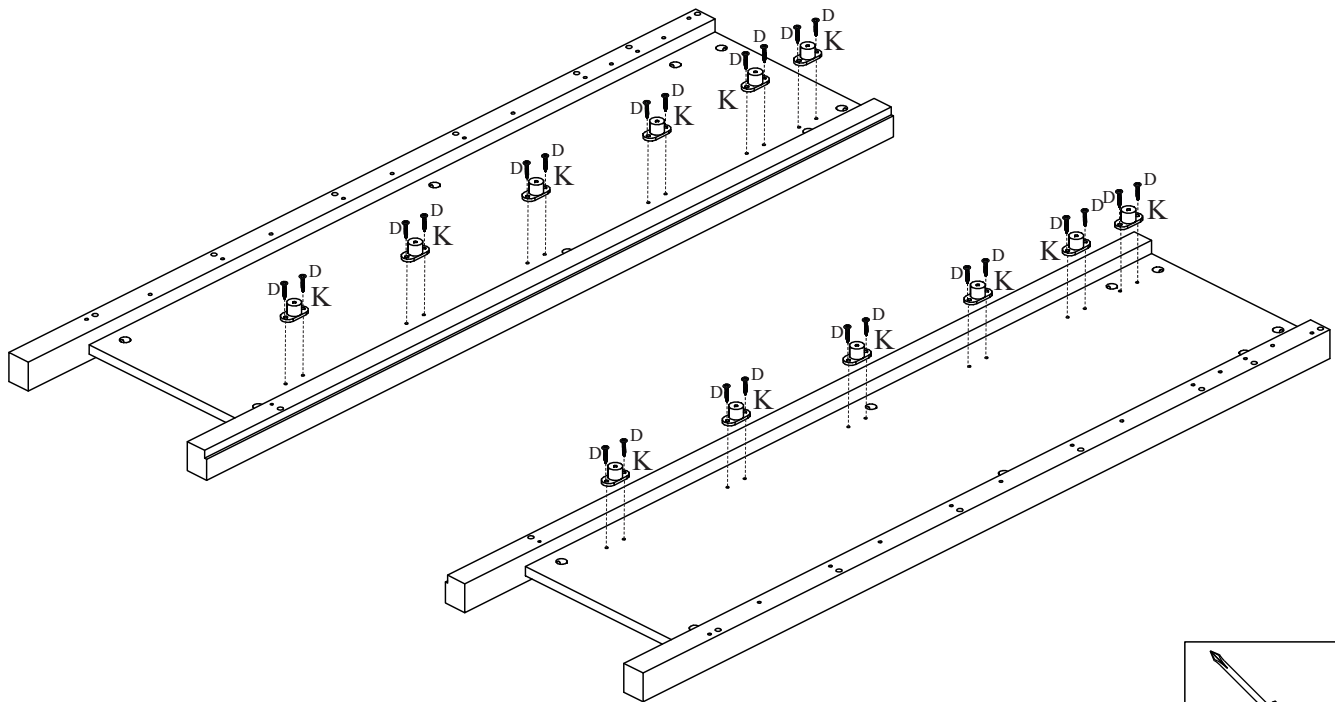
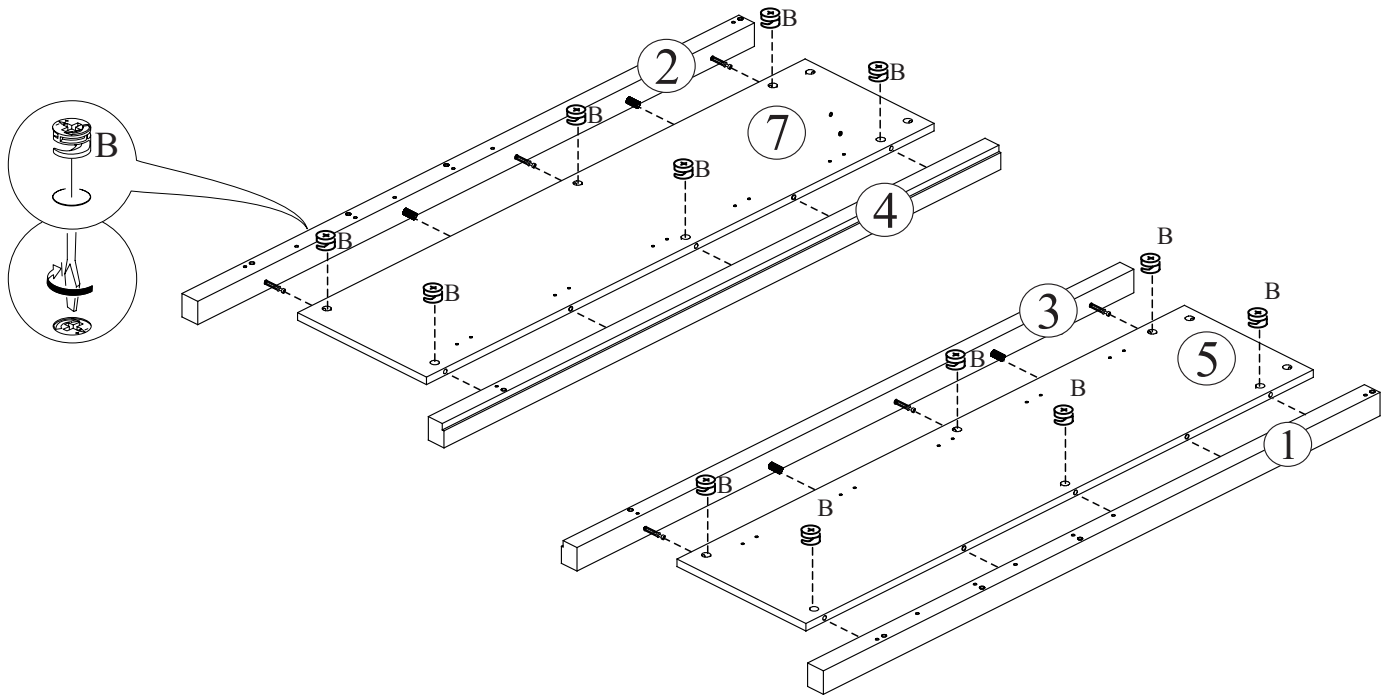
B-Tambor minifix (12x)



K-Distanciador cilindrico(12x)

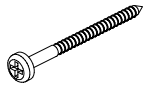


D-Parafuso 3,5x14 (24x)

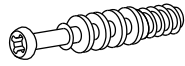


Chave
Phillips

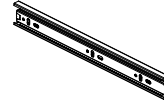
PASSO 3)



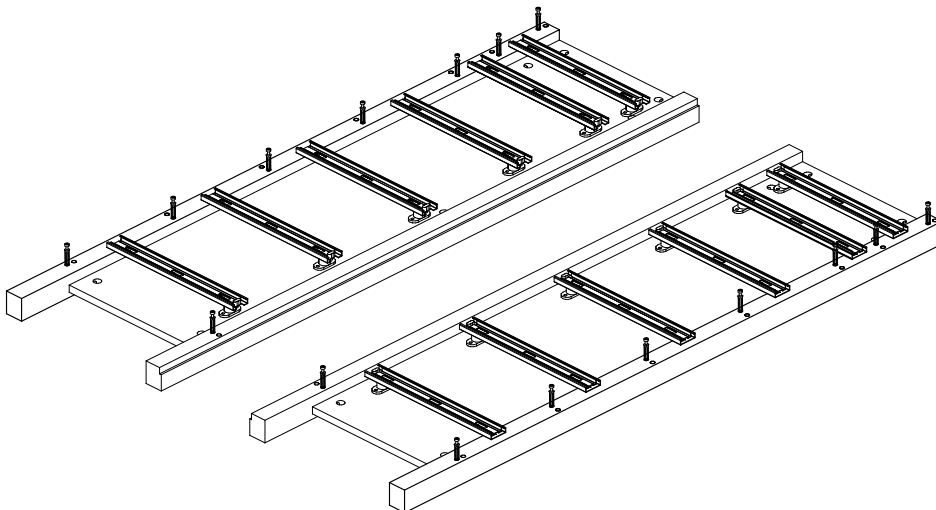
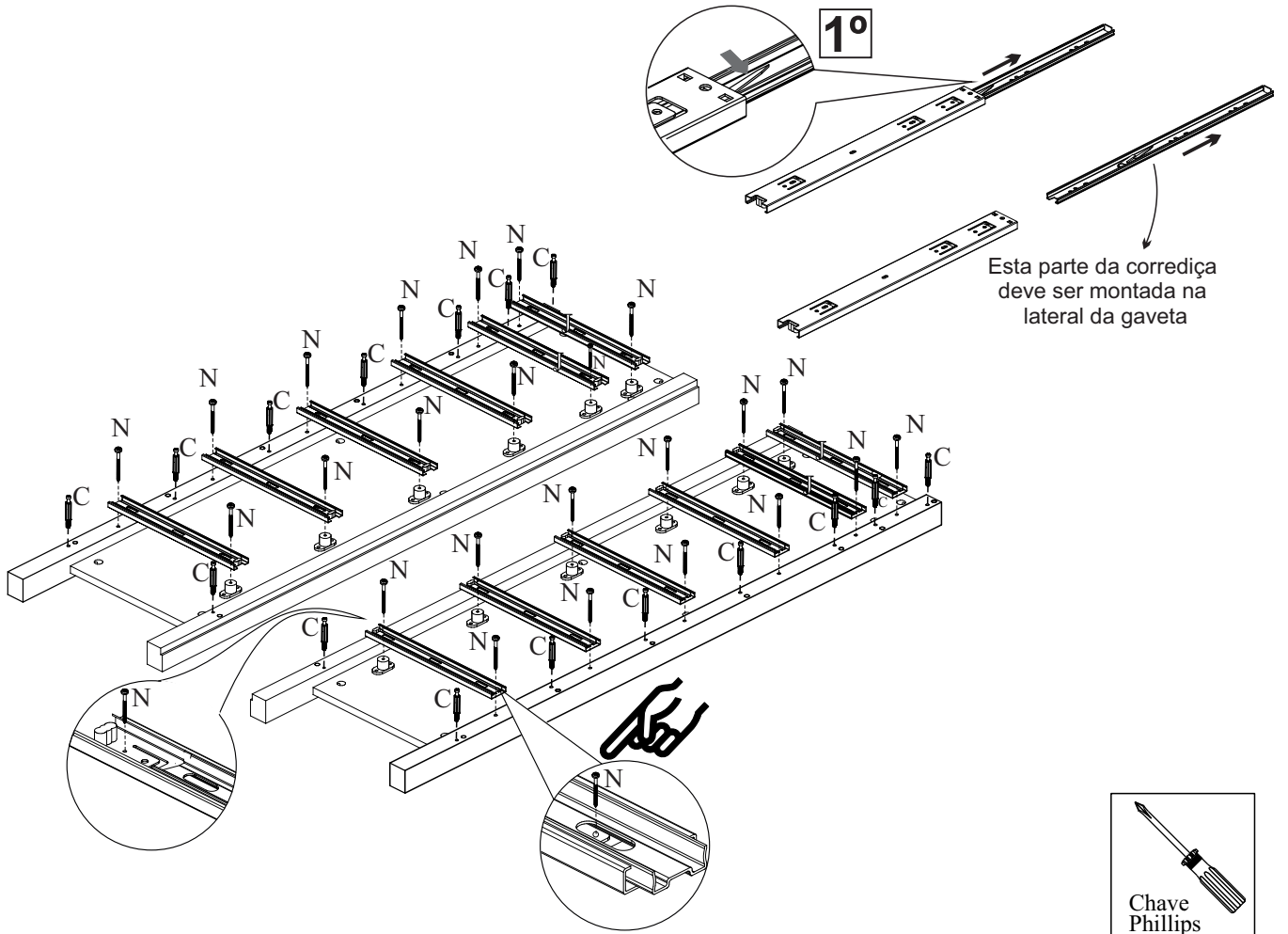
N-Parafuso 3,5x20(24x)



C-Parafuso minifix(16x)



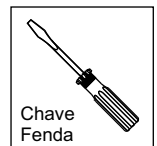
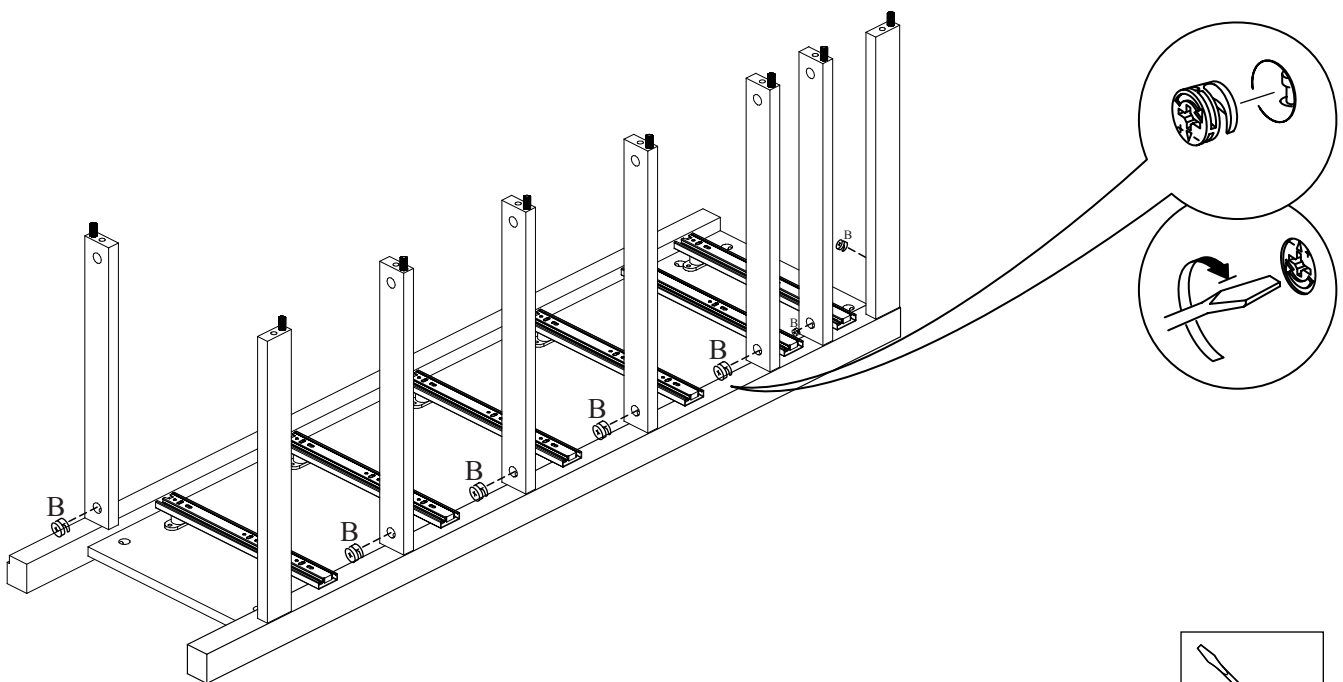
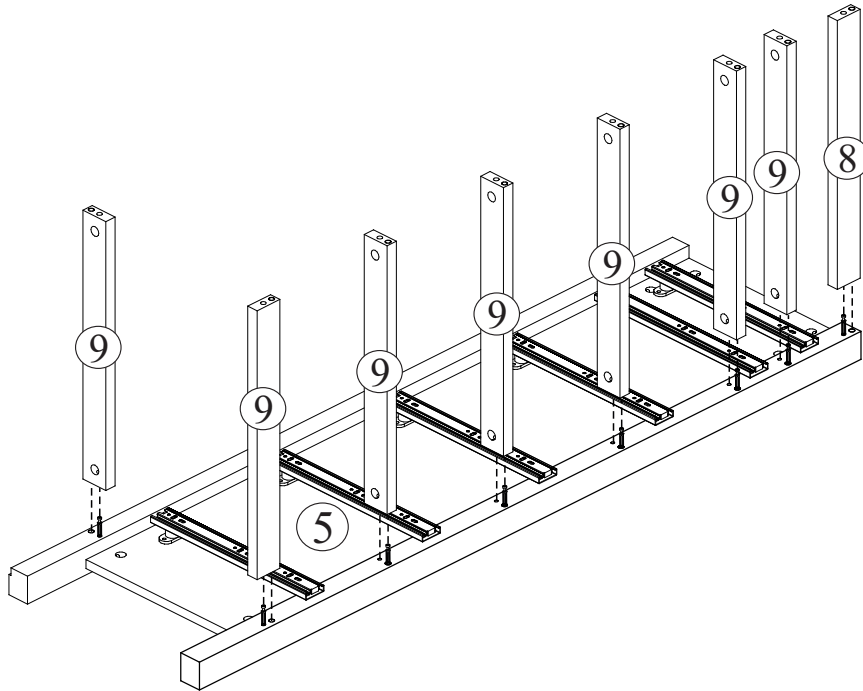
J-Corrediças 300m(6x)



PASSO 4)



B-Tambor minifix(8x)

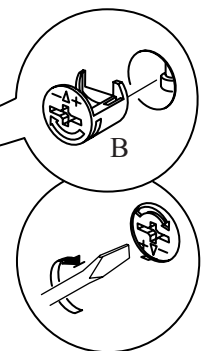
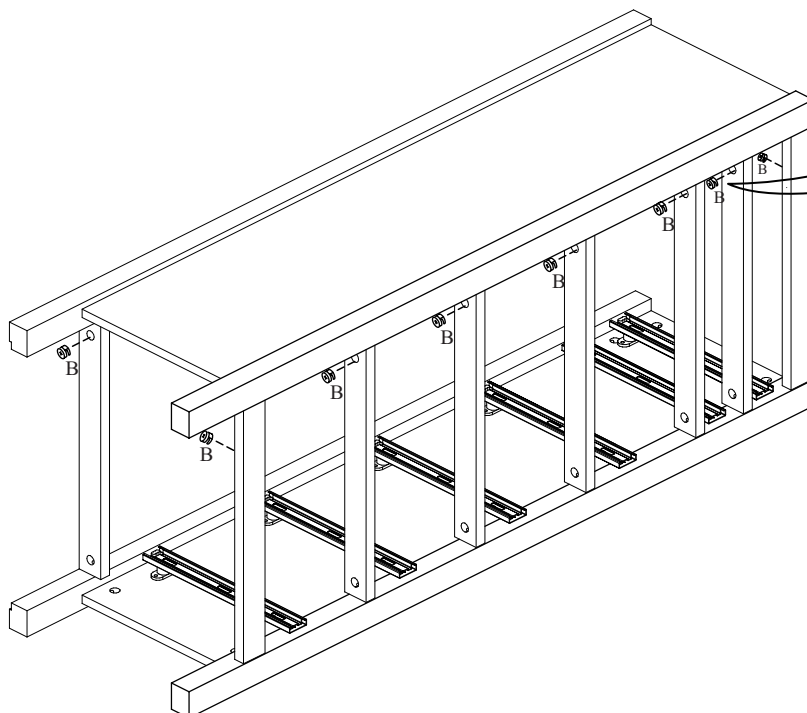
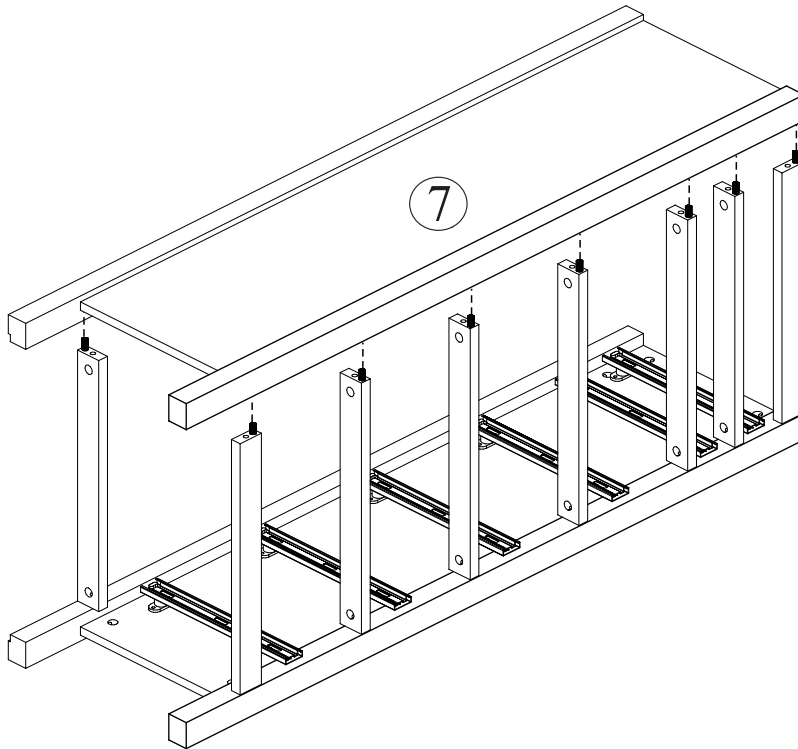


Chave Fenda

PASSO 5)



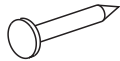
B-Tambor minifix(8x)



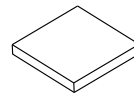
PASSO 6)



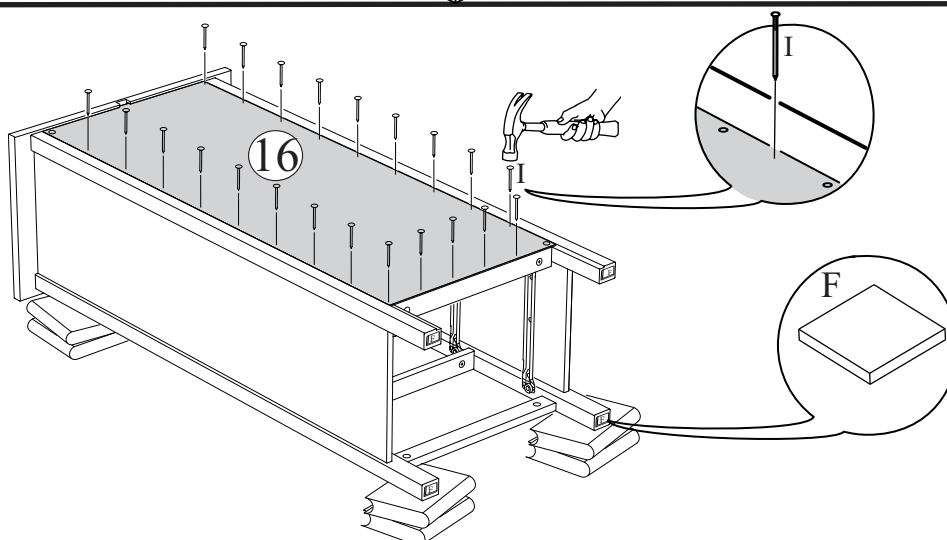
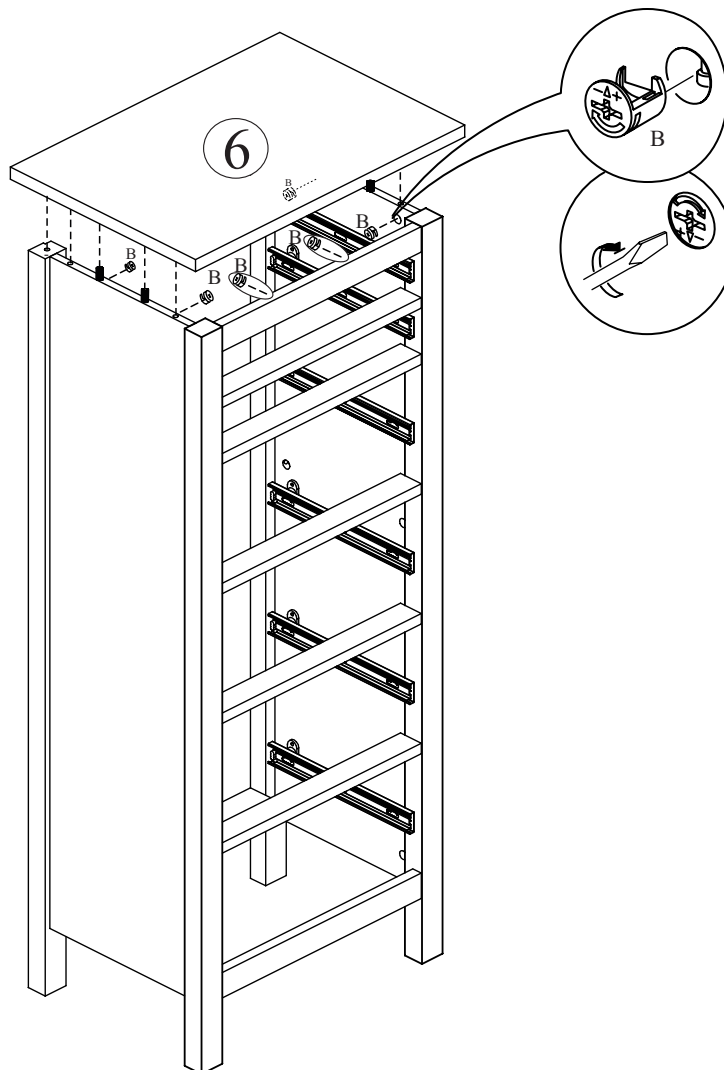
B-Tambor minifix (6x)



I-Prego (30x)



F-Feltro adesivo(4x)



PASSO 7)



C-Parafuso minifix(16x)



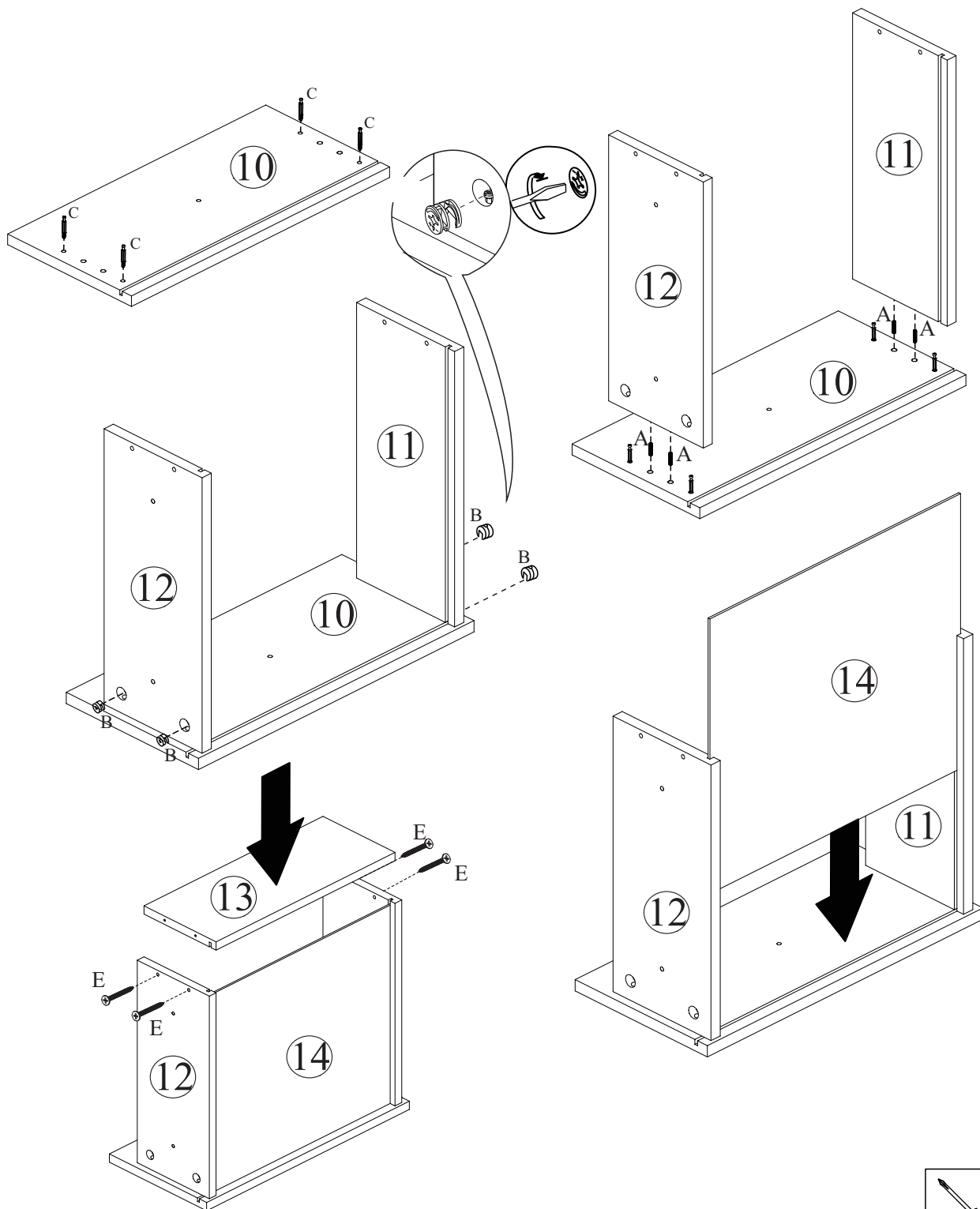
B-Tambor minifix (16x)



E-Parafuso 3,5x30 (16x)



A- Cavilha 8x30 (16x)



Chave
Phillips

PASSO 8)



C-Parafuso minifix(4x)



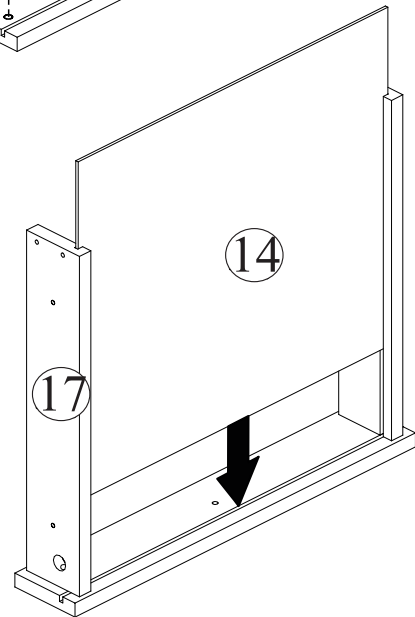
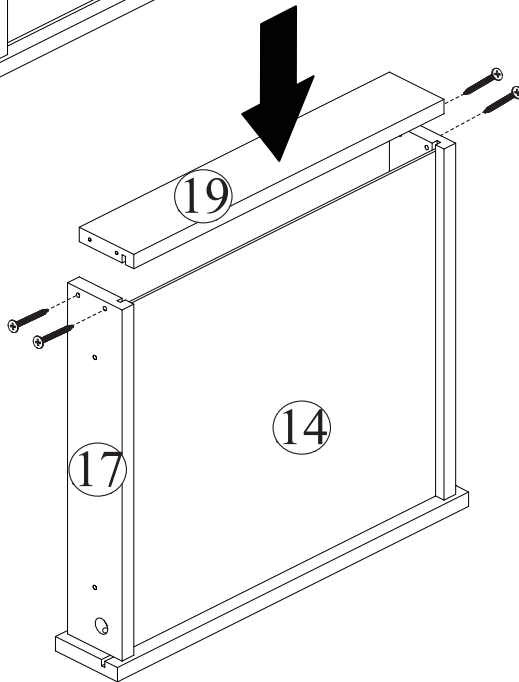
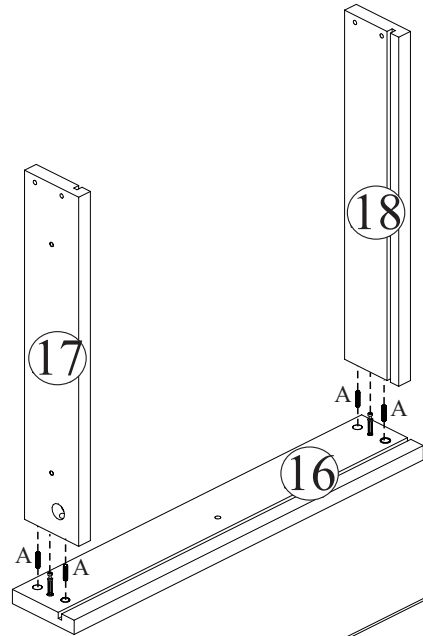
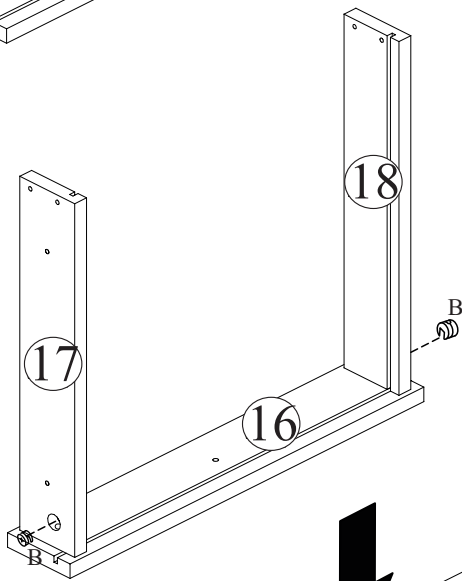
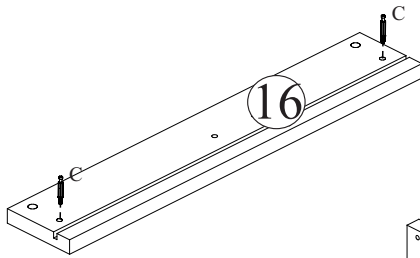
B-Tambor minifix (4x)



E-Parafuso 3,5x30 (8x)



A- Cavilha 8x30 (8x)



Chave
Phillips

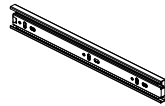
PASSO 9)



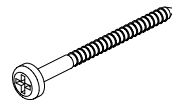
M-Parafuso 3,5x12(24x)



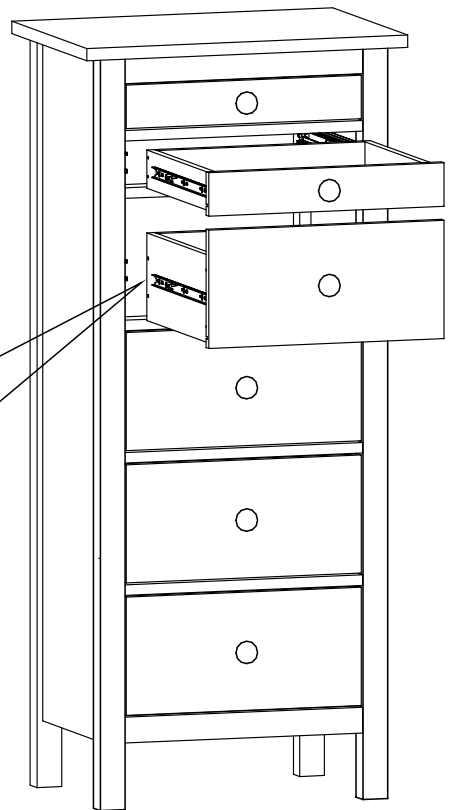
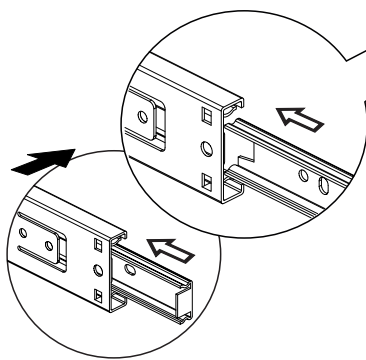
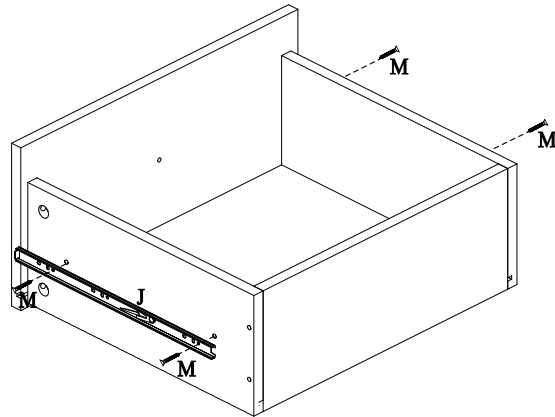
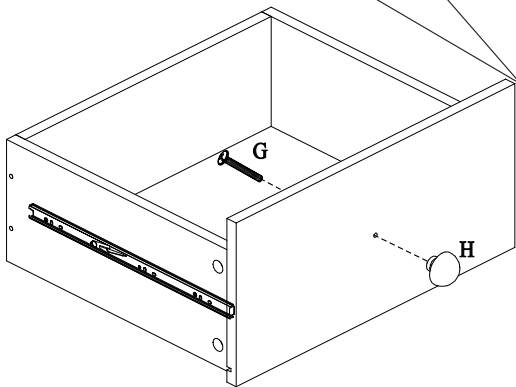
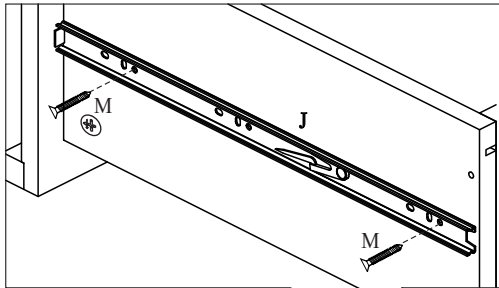
H-Puxador (6x)



J-Corrediças 300m(6x)



G- Parafuso 4,5x35 (6x)



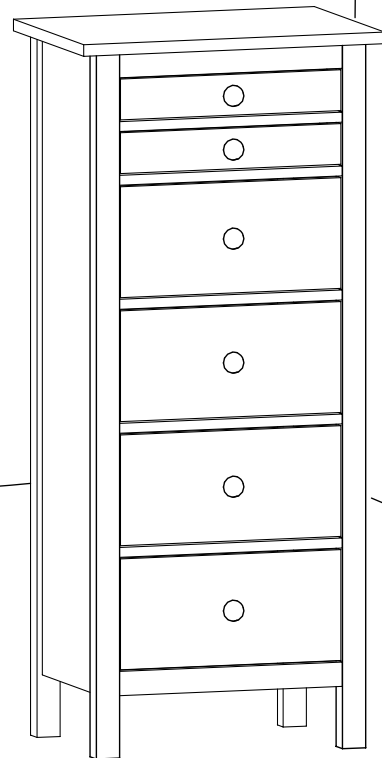
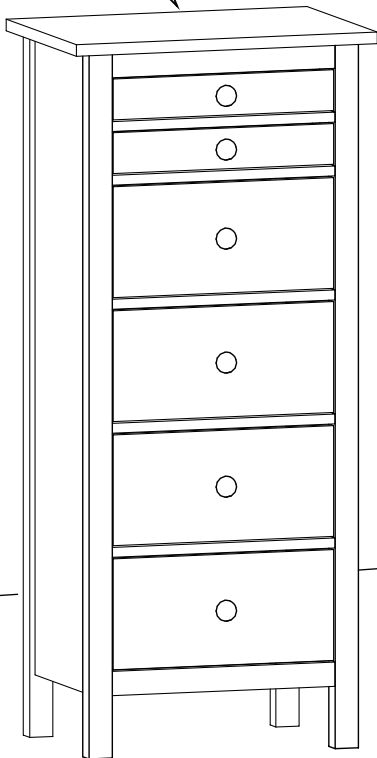
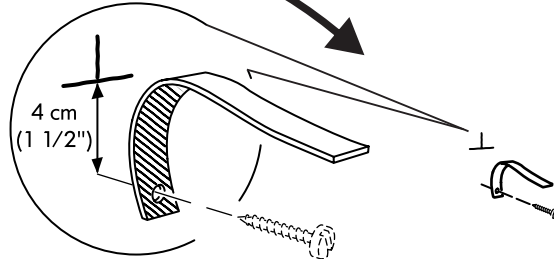
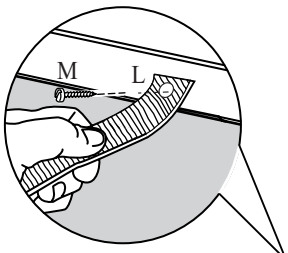
PASSO 10)



L- Fita segurança (1x)



M-Parafuso 3,5x12(1x)

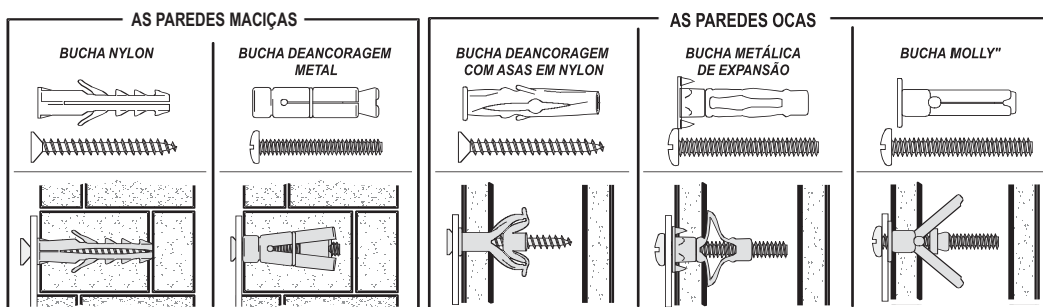


IMPORTANTE!

Recomendamos que fixe os móveis à parede com o suporte de segurança incluído, para evitar que tombe se uma criança tentar subir ou pendurar-se nele. Existem vários tipos de paredes e divisões, que requerem diferentes tipos de ferragens de fixação. Use ferragens de fixação adequada para sua casa (não incluída).

O parafuso com o suporte de segurança serve apenas para fixar o suporte de segurança ao móvel.

EXEMPLOS DE FIXAÇÃO ACONSELHADAS:

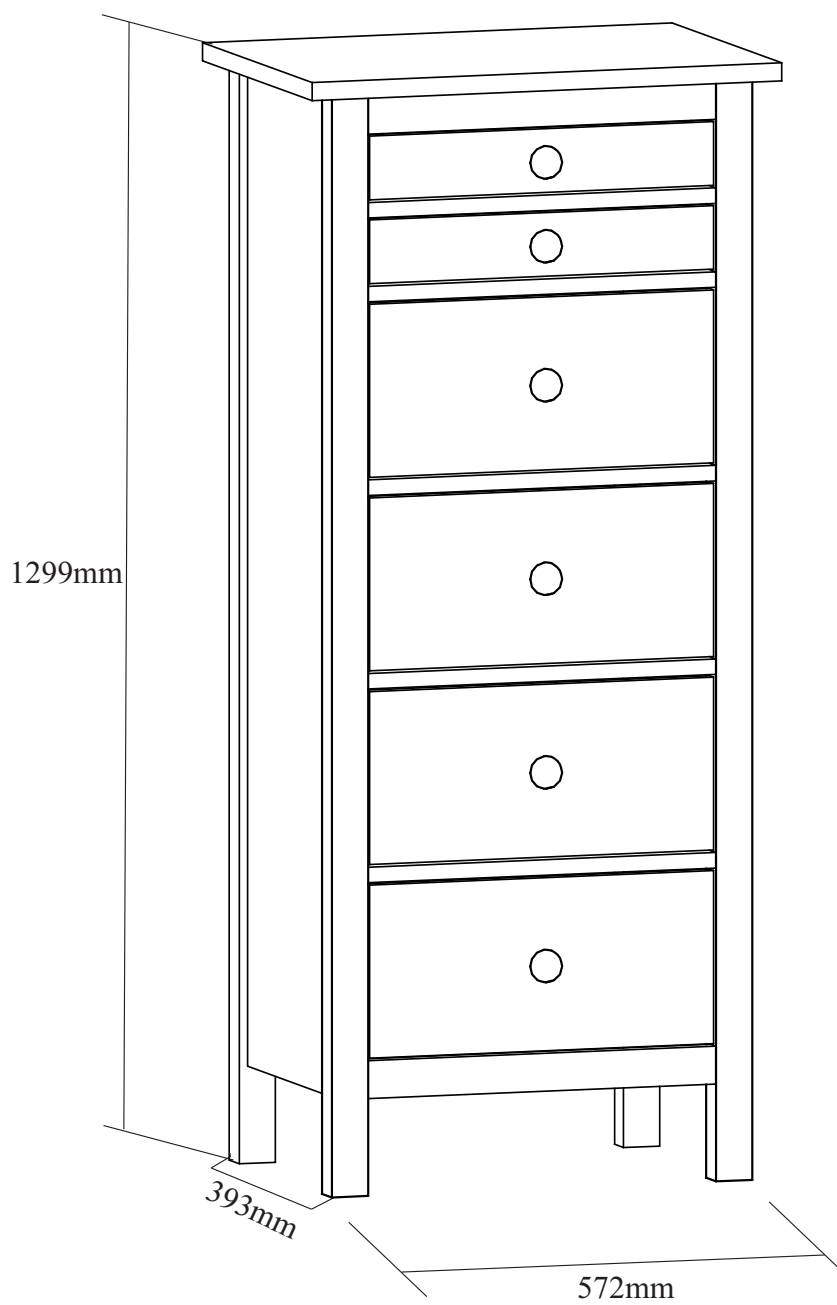


CUIDADOS COM O MÓVEL

Para a limpeza e conservação deste produto, use apenas um pano macio, umidecido com água e sabão neutro (sem amônia).

Não use álcool, detergentes, abrasivos, etc...

Não deixe este produto em contato com o sol, fonte de calor ou ambiente com muito pó.





ARTEMOBILI

móveis com encaixe perfeito

Certificado de Garantia

Gaveteiro

Com o intuito de garantir a sua satisfação e confirmar o nosso compromisso com a qualidade, queremos que o Senhor (a), leia atentamente nossas recomendações para com o cuidado de seu móvel.

1. Proteja-o da incidência direta da luz solar.
2. Evite colocá-lo próximo de estufas ou saídas de ar condicionado.
3. Não deixe em lugar úmido e ambientes com muito pó
4. Evite objetos pontiagudos sobre a sua superfície
5. Para a limpeza deste produto, use apenas um pano macio, umedecido com água e sabão neutro.
6. Não use álcool, detergentes, abrasivos, etc...
7. A montagem deverá obedecer as instruções do manual, a montagem efetuada de maneira incorreta acarreta na perda da garantia.
8. Em caso de mudança de endereço possíveis avarias no transporte perderão a garantia.
9. Aperte os parafusos periodicamente.

IMPORTANTE: todas não conformidades deverão ser apontadas no momento do recebimento do produto.

Prazo de Garantia:

Será de seis (06) meses a garantia do móvel por defeitos de fabricação, ressalvadas condições normais de uso e as demais condições do presente certificado, contados da data da emissão da nota fiscal.

****O Certificado de garantia só será válido se apresentado juntamente com a nota fiscal.**

Artemobili | Av. Imperatriz Leopoldina, 727
Distrito Industrial | Cep 95320-000 | Nova Prata | RS
Fone (55.54) 3242.1890 | www.artemobili.com.br